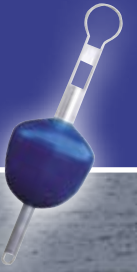


Top Marine

Paadisildade ehitus

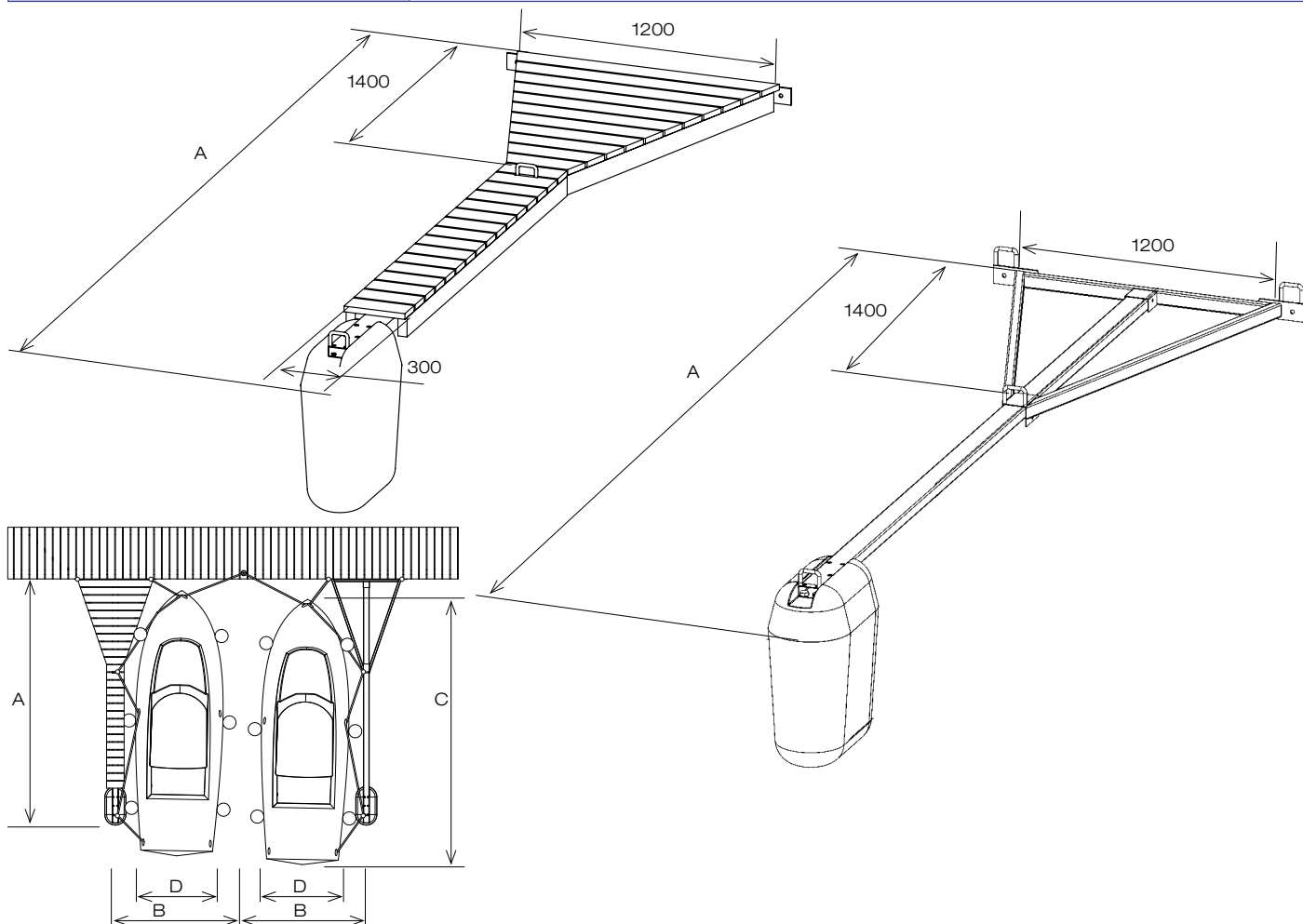


Torupoomid



Torupoom FLEXI

Metallraam FLEXI	Moodulkonstruktsioon, kuumtsingitud teras. Vastupidav kuumtsingitud terasest moodulkonstruktsioon. Lihtne ladustada ja transportida.
Plastujuk FLEXI	Otsavendri funktsiooniga 120 l EPS vahuga täidetud plastujuk.
Kummipuksühendus FLEXI	Lihtne ja tugev kinnitus.
Paadikinnitusrõngad	Standardvarustuses neli kuumtsingitud paadikinnitusrõngast.
Laudis (lisavarustusena)	Sügavimmutatud, profileeritud laudis laiussega 300 mm.
Vendrid (lisavarustusena)	BACELL vender mõõtudega 44 x 85 x 940 mm.



Torupoomi tehnilised andmed:

Artikli kood	1242	1252	1262	1272
Artikkel	Torupoom FLEXI 4 m	Torupoom FLEXI 5 m	Torupoom FLEXI 6 m	Torupoom FLEXI 7 m
Paadikoha pikkus A m	4	5	6	7
Paadikoha laius B m	2,3	2,8	3,0	3,5
Paadi pikkus C m/jalga	4,6 / 15	6,1 / 20	7,6 / 25	9,1 / 30
Paadi laius D m	2,0	2,5	2,7	3,2
Metallraami materjal mm	40 x 100 mm	50 x 100 mm	50 x 100 mm	60 x 100 mm
Poomi kõrgus veepinnast m	0,5			

Top Marine
Paadisildade ehitus

OÜ Top Marine
Tel +372 565 2268
Faks +372 656 0520

Tule 21, Saue 76505
e-post: info@topmarine.ee
www.topmarine.eu

Edasimüüja: