

Top Marine

Paadisildade ehitus

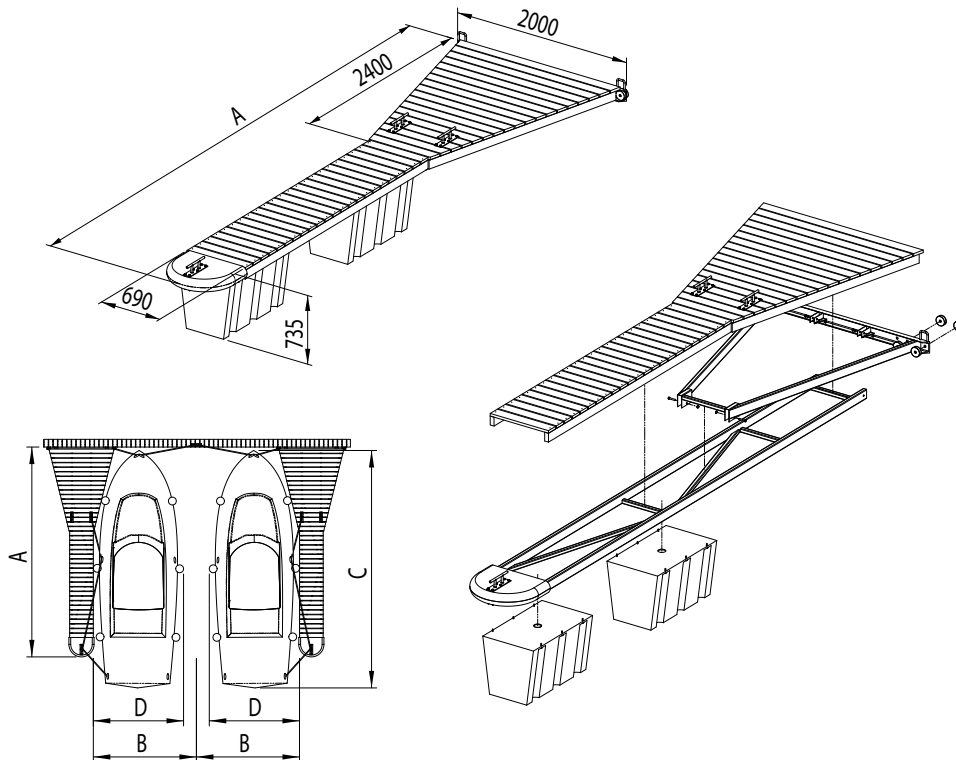


Käimispoom FLEXI



Käimispoom FLEXI

Metallraam FLEXI	Moodulkonstruktsioon- lihtne transportida ja monteerida. Vastupidav kuumtsingitud terasraam.
Plastujuk FLEXI	300 l rotovalatud ja EPS vahuga täidetud plastujukid tagavad suure kandevõime. Lihtne ja tugev kinnitus. Vastupidav jäätumisele.
Kummipuksühendus FLEXI	Tugev ja hääletu ühendus.
Paadikinnituspollarid	Standardvarustuses viis kuumtsingitud paadikinnituspollarit.
Laudis	Metallraam kaetud pealt ja külgedest sügavimmutatud ja profileeritud laudisega. Laudise laius 690 mm.
Vendrid	Plastist punane otsavender standardvarustuses. Lisavarustusena küljevendrid BACELL 44 x 85 x 940 mm.



Käimispoomi tehnilised andmed

Artikli kood	1306	1307	1308	1309	1310	1312
Artikkel	Käimis- poom FLEXI 6 m	Käimis- poom FLEXI 7 m	Käimis- poom FLEXI 8 m	Käimis- poom FLEXI 9 m	Käimis- poom FLEXI 10,5 m	Käimis- poom FLEXI 12 m
Paadikoha pikkus A m	6	7	8	9	10,5	12
Paadikoha laius B m	3,0	3,5	3,8	4,5	4,7	5,5
Paadi pikkus C m/jalga	7,6 / 25	9,1 / 30	10,7 / 35	12,2 / 40	13,7 / 45	15,2 / 50
Paadi laius D m	2,7	3,2	3,5	4,0	4,2	5,0
Poomi ujukid	2 x 300l	2 x 300l	3 x 300l	3 x 300l	4 x 300l	4 x 300l
Poomi laius m	0,69					
Poomi vabaparda kõrgus veepinnast m	0,5					

Top Marine
Paadisildade ehitus

OÜ Top Marine
Tel +372 565 2268
Faks +372 656 0520

Tule 21, Saue 76505
e-post info@topmarine.ee
www.topmarine.eu

Edasimüüja: